

# TORON 50

Ref. C07768-06

EAN 3244330110542

## 100% Fonte

Matériau durable et 100% recyclable, la fonte est le matériau idéal pour le chauffage car il possède une excellente conductivité thermique et une **forte inertie**

## Raccordable

L'arrivée d'air frais peut être connectée directement sur le poêle depuis le vide sanitaire ou en prise d'air extérieur

## Post-combustion

L'arrivée d'air supplémentaire par l'arrière permet de détruire les hydrocarbures à haute température.

**La combustion est complète et la pollution réduite**

## Garantie constructeur 2 ans +

**Garantie commerciale 3 ans**

si enregistrement du produit



BVCert. 7208672

## Foyer intérieur

Bûches à l'horizontal

Sortie fumées

Ø Buse

**Puissance optimale**

Rendement

**Post-combustion**

**Raccordable**

Étanche

Surface de chauffe

## Fonte

54 cm

Dessus

150 mm

**8 kW**

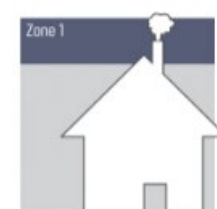
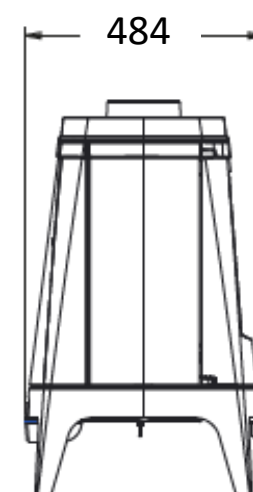
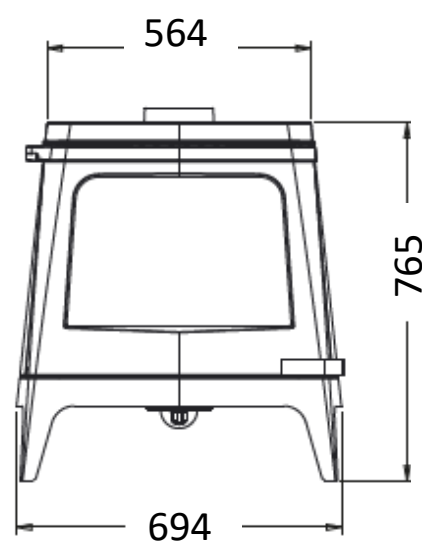
77 %

**Oui**

**Oui**

Non

40-100 m<sup>2</sup>



**\* Zone 1**  
Débouché 40 cm au dessus du faitage



ECO DESIGN  
2022

ECOLABEL

**A**